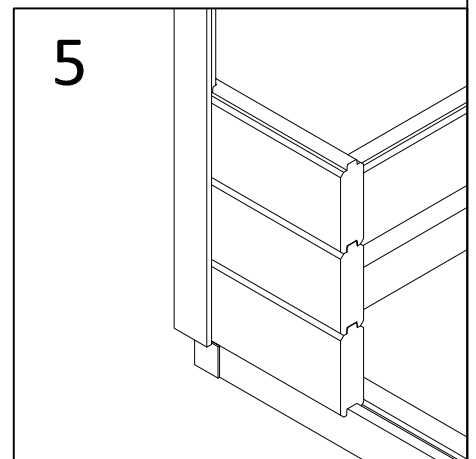
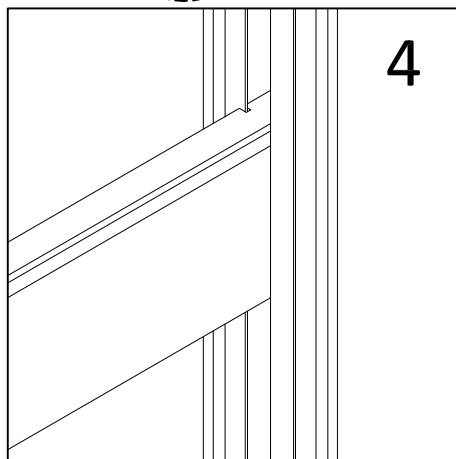
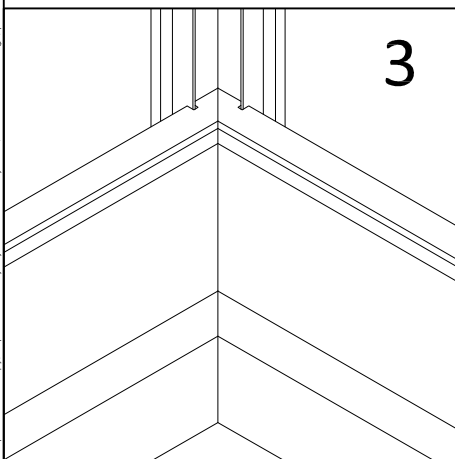
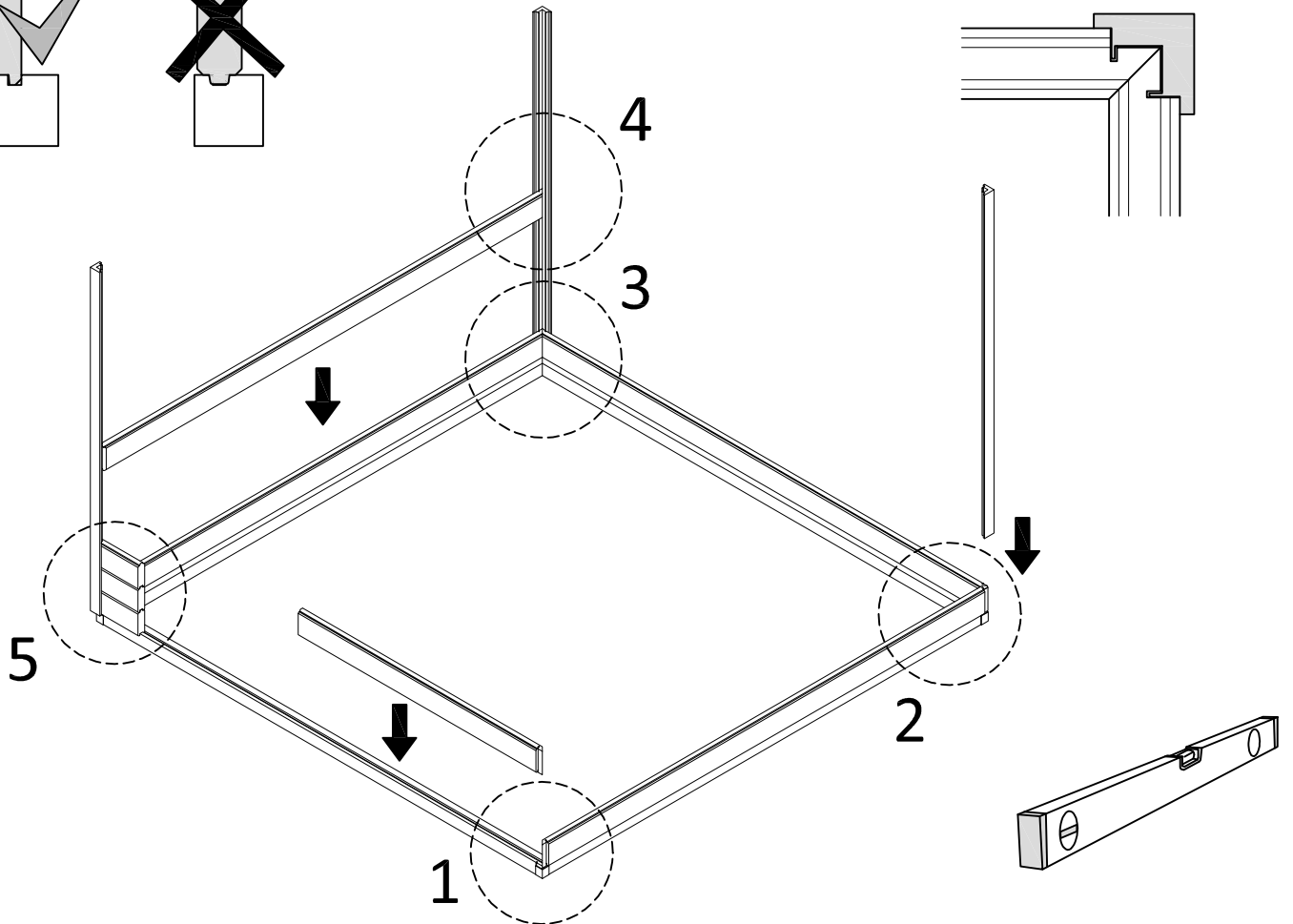
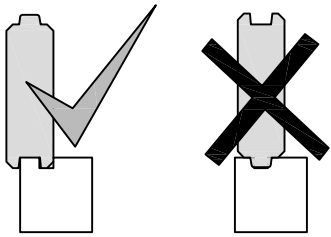
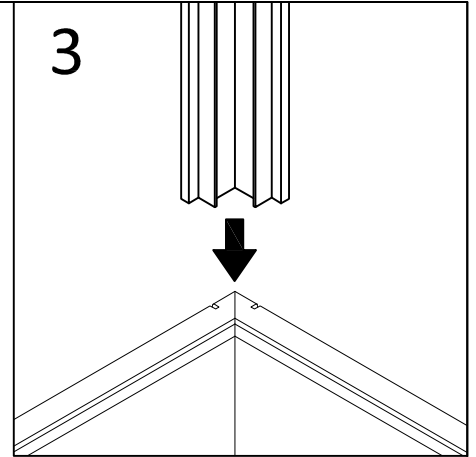
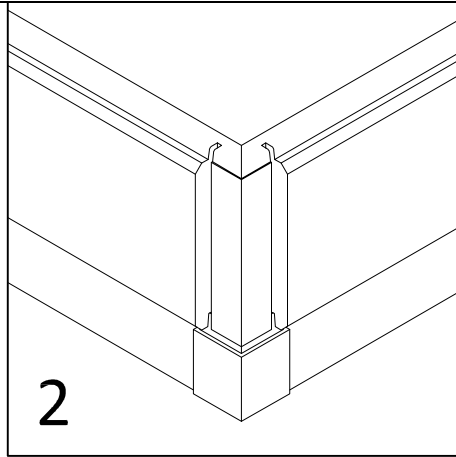
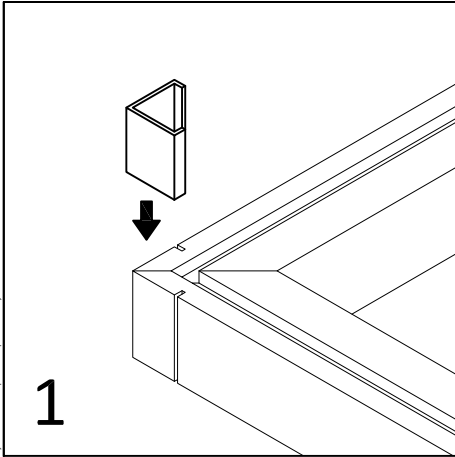




PRIMA, plat dak - PRIMA, flachdach - PRIMA, flat roof - PRIMA, toit plat

Alle Rechte vorbehalten. Nachdruck, Vervielfältigung und Verbreitung, auch auszugsweise, ist ohne schriftliche Genehmigung der LUGARDE® Messeraid B.V. Es ist ausdrücklich untersagt, ohne schriftliche Genehmigung der LUGARDE® Messeraid B.V. das Markenbild, den Namen oder andere Kennzeichen der Firma LUGARDE® Messeraid B.V. nachzuahmen oder zu verwenden. Die Firma LUGARDE® Messeraid B.V. ist ein eingetragenes Unternehmen. Alle Rechte vorbehalten. Nachdruck, Vervielfältigung und Verbreitung, auch auszugsweise, ist ohne schriftliche Genehmigung der LUGARDE® Messeraid B.V. It is prohibited to copy, duplicate or in any way use construction systems, construction drawings, photos or text from the Prima series or Loggash series without written permission from LUGARDE® Messeraid B.V. Model, material changes and print mistakes reserved. LUGARDE® and the Prima 300 system are registered trademarks. The Prima 300 system is developed and patented by LUGARDE® Messeraid B.V. © 2011 LUGARDE®



PRIMA, plat dak - PRIMA, flachdach - PRIMA, flat roof - PRIMA, toit plat

© 2011 LUGARDE®. All rights reserved. No part of this publication may be reproduced, stored in a retrieval system, or transmitted, in any form or by any means, electronic, mechanical, photocopying, recording, or by any information storage and retrieval system, without the prior written permission of LUGARDE®. The PRIMA 300 system is a registered trademark of LUGARDE®. The PRIMA 300 system is a registered trademark of LUGARDE®. The PRIMA 300 system is a registered trademark of LUGARDE®. The PRIMA 300 system is a registered trademark of LUGARDE®.

